

パーツブック
PARTS BOOK

brother.

DH4-B981-00, -01

電子鳩目穴かがりミシン

ELECTRONIC EYELET BUTTON HOLER

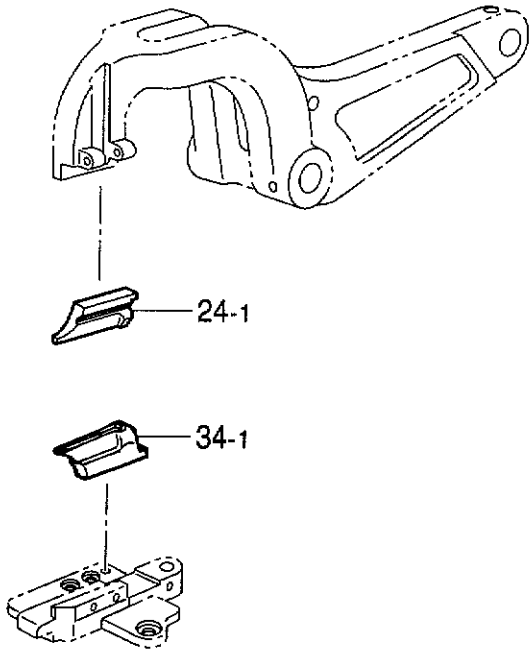
パーツブックご利用に際して

1. この本は、2000年1月のデータに基づいて作成されたものです。
2. 部品は予告なしに設計変更される場合があります。
3. この本は -00, -01 仕様部品のみを掲載しております。
B981 本機のパーツブックと合わせてご覧ください。

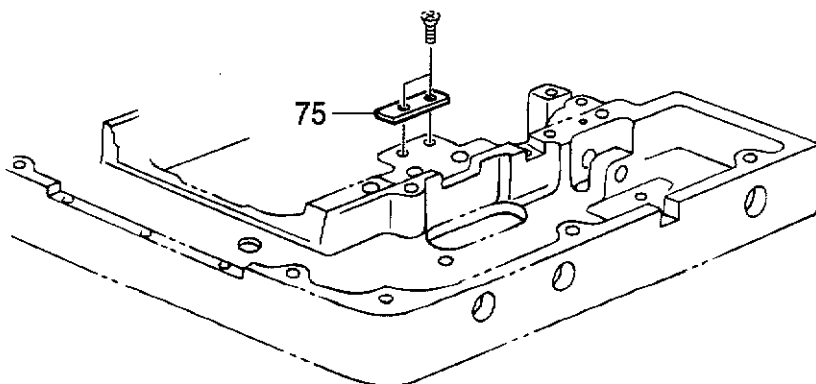
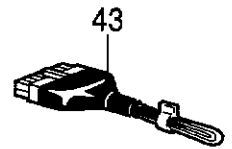
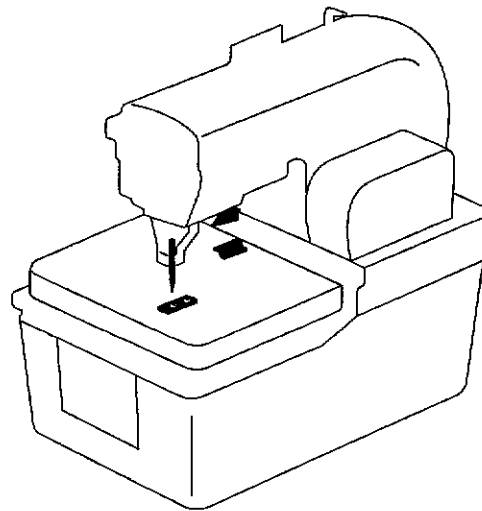
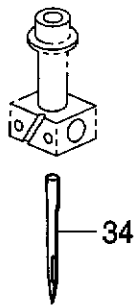
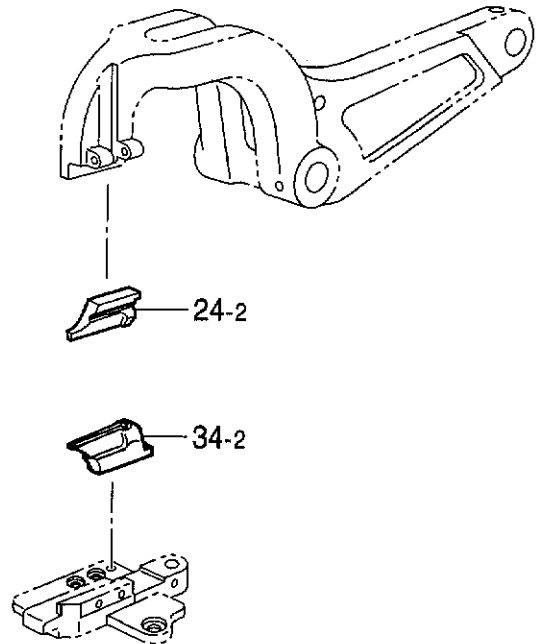
Notes for using this parts book

1. This book was prepared based on information available in January 2000.
2. Parts are subject to changes in design without prior notice.
3. This parts book only lists parts for "-00 and -01" specification.
Refer to this association with the B981 standard parts book.

< -00用 / For "-00" >



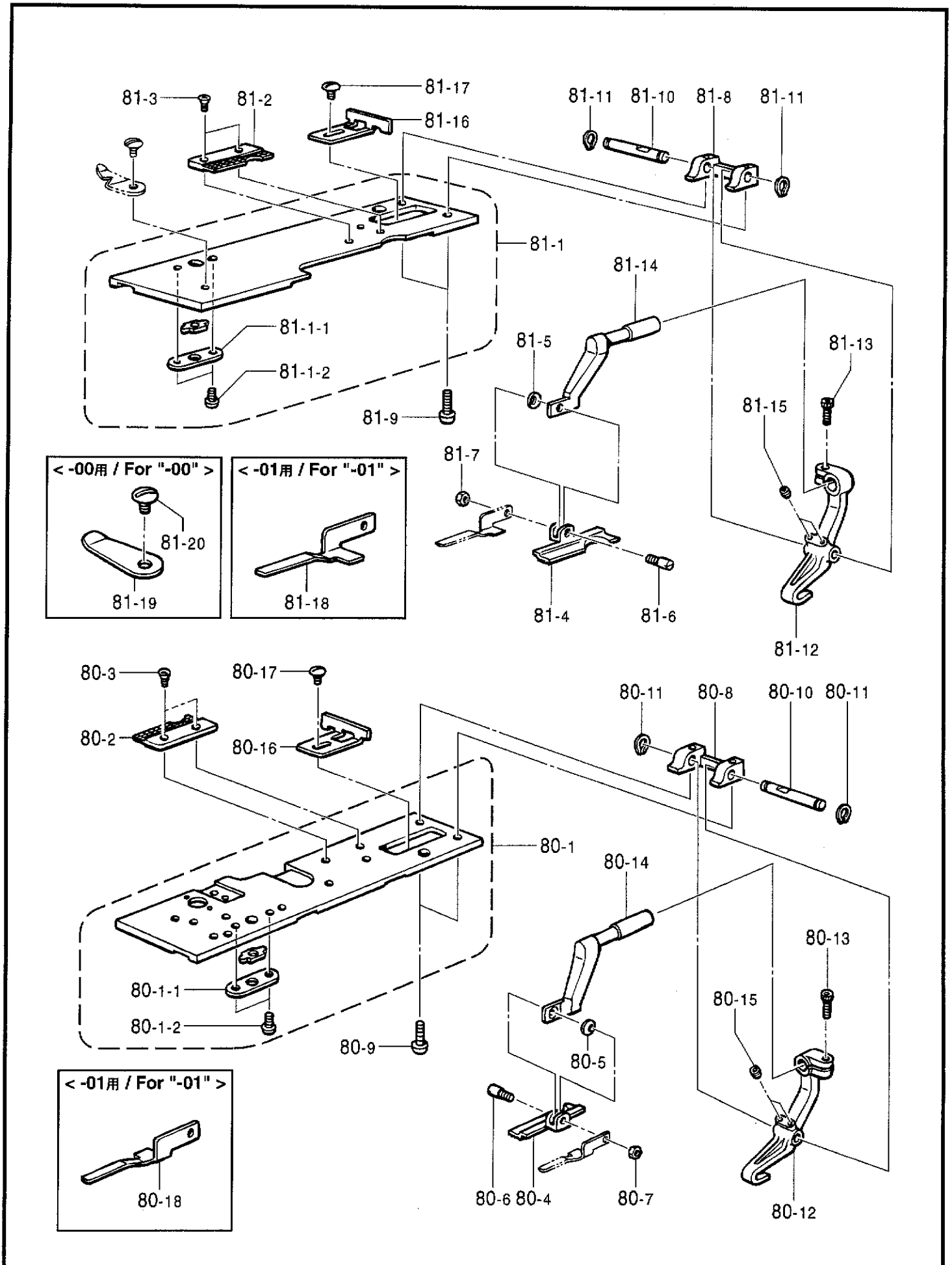
< -01用 / For "-01" >



A . -00, -01仕様用部品 / For the parts of "-00 & -01" specification

REF.NO.	CODE	Q'TY	ヒンメイ	NAME OF PARTS	RM
34	S35133016	1	"針" <-00用> ミシンハリDOX558 ... <#16>	" Needle " <For "-00"> NEEDLE DOX558 (#16) <#16>	
34	S35133014	1	<-01用> ミシンハリDOX558 ... <#14>	<For "-01"> NEEDLE DOX558 (#14) <#14>	
75	S35321001	1	"押エ関係" プレートガイドイタA	" Presser foot mechanism " GUIDE PLATE, A	
24-1 34-1	S35479001 S35436101	1 1	"カッター関係" <-00用> ハンマー50 メス2.8X4.3-50	" Cutter mechanism " <For "-00"> HAMMER, 50 KNIFE, 2.8X4.3-50	
24-2 34-2	S35093001 S35437101	1 1	<-01用> ハンマー38 メス2.8X4.3-38	<For "-01"> HAMMER, 38 KNIFE, 2.8X4.3-38	
43	S43336000	1	"電装品関係" 981シヨウハーネス00-01	" Power supply equipment mechanism " HARNESS, 981 00-01	

B. 押工関係 / Presser foot mechanism



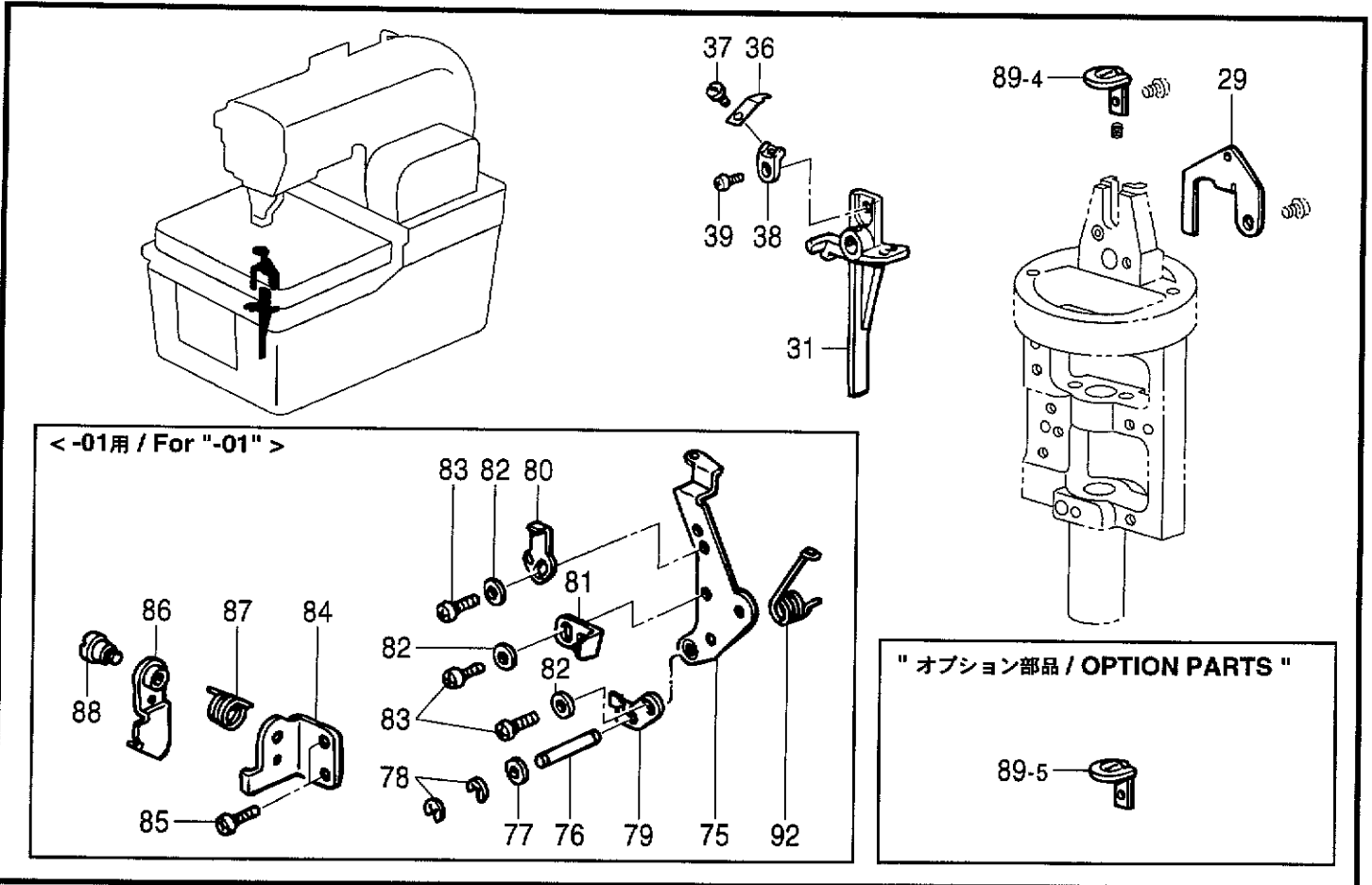
B. 押工関係 / Presser foot mechanism

REF.NO.	CODE	Q'TY	ヒンメイ	NAME OF PARTS	RM
80	S35474401	1	<-00用> オサエプレートRソウクミ	<For "-00"> WORK CLAMP PLATE SET, R	
80-1	S35318001	1	ヌノオサエプレートRクミ	WORK CLAMP PLATE ASSY, R	
80-2	S37684101	1	ハリイタR-50	NEEDLE PLATE, R-50	
80-4	S37680001	1	ヌノオサエR-50	WORK CLAMP, R-50	
80	S35478401	1	<-01用> オサエプレートRSソウクミ	<For "-01"> WORK CLAMP PLATE SET, RS	
80-1	S35319001	1	ヌノオサエプレートRSクミ	WORK CLAMP PLATE ASSY, RS	
80-2	S35309101	1	ハリイタR	NEEDLE PLATE, R	
80-4	S35452001	1	ヌノオサエRL	WORK CLAMP, RL	
80-18	S35330001	1	キジオサエイタR	WORK CLAMP PLATE, R	
80-1-1	S35316001	1	カクコマササエイタ	SUPPORT PLATE, ;S-BLOCK	
80-1-2	060020416	2	バインドM2X4	SCREW, BIND M2X4	
80-3	S06696004	2	サラコネジ3X6	SCREW, FLAT M3X6	
80-5	S35236000	1	マゲザガネ3.2	BENDING WASHER, 3.2	
80-6	S35235001	1	クランプササエピン	SUPPORT PIN, ;CLAMP	
80-7	021300302	1	3シユナツト3	NUT, 3 M3	
80-8	S35238001	1	クランプジクウケ	SHAFT HOLDER, ;CLAMP	
80-9	062401016	2	ナベコ4X10	SCREW, PAN M4X10	
80-10	S35237001	1	クランプシテンジク	FULCRUM SHAFT, ;CLAMP	
80-11	048050142	2	トメワジクヨウC5	RETAINING RING, EXTERNAL C5	
80-12	S35234201	1	クランプレバーR	CLAMP LEVER, R	
80-13	018501236	1	アナボルト5X12	BOLT, SOCKET M5X12	
80-14	S35167001	1	クランプアームR	CLAMP ARM, R	
80-15	014400532	2	アナクボミ4X5	SET SCREW, SOCKET (CP) M4X5	
80-16	S35347000	1	ヌノガイドR	CLOTH GUIDE, R	
80-17	S35326001	1	シメネジM3.5	SCREW, M3.5	

B. 押工関係 / Presser foot mechanism

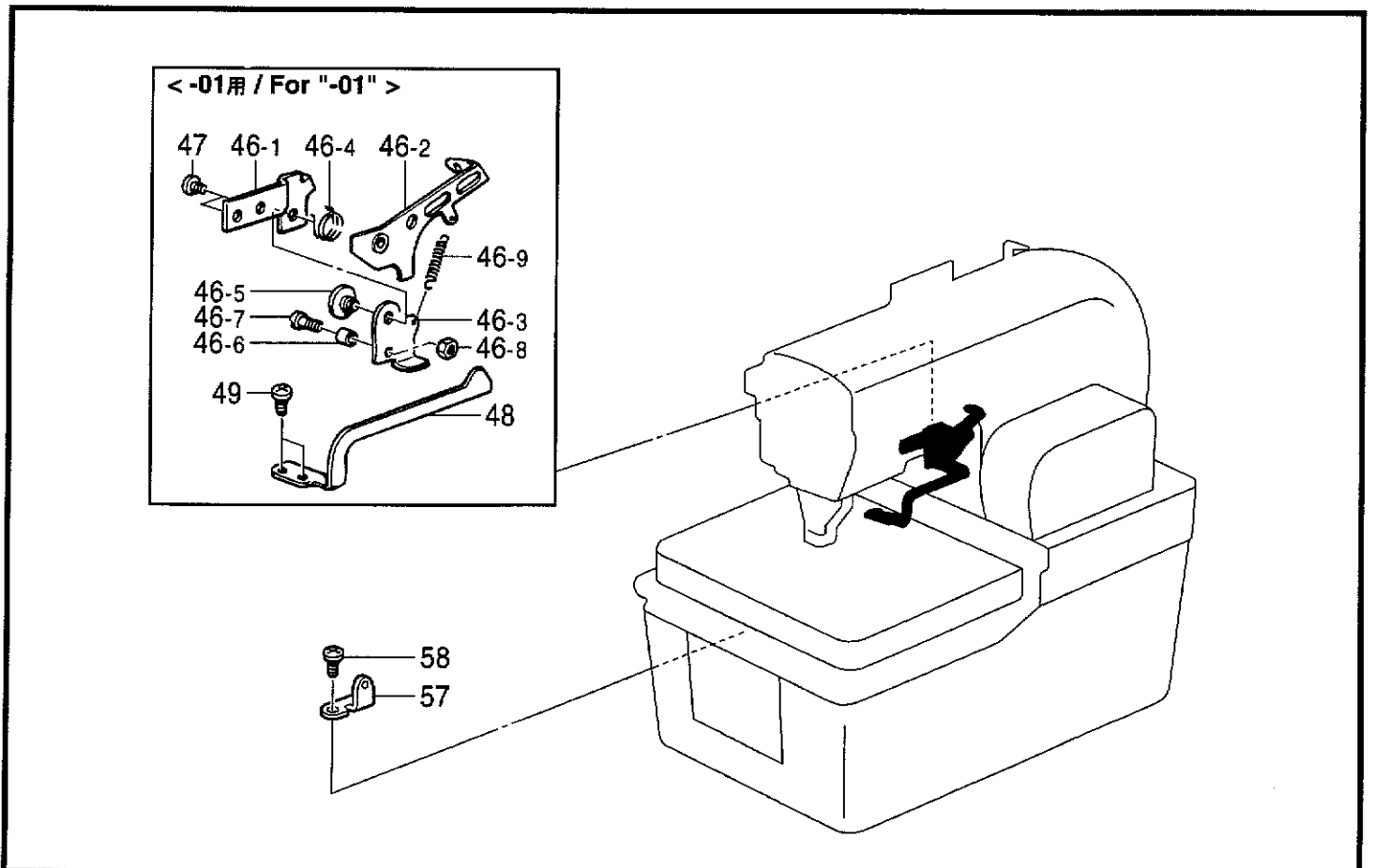
REF.NO.	CODE	Q'TY	ヒンメイ	NAME OF PARTS	RM
81	S35475401	1	<-00用> オサエプレートLソウクミ	<For "-00"> WORK CLAMP PLATE SET, L	
81-1	S35310001	1	ヌノオサエプレートLクミ	WORK CLAMP PLATE ASSY, L	
81-2	S37683101	1	ハリイタL-50	NEEDLE PLATE, L-50	
81-4	S37679001	1	ヌノオサエL-50	WORK CLAMP, L-50	
81-19	S38335000	1	イトホジイタ	THREAD HOLDING PLATE	
81-20	S35326001	1	シメネジM3.5	SCREW, M3.5	
81	S35476401	1	<-01用> オサエプレートLSソウクミ	<For "-01"> WORK CLAMP PLATE SET, LS	
81-1	S35317001	1	ヌノオサエプレートLSクミ	WORK CLAMP PLATE ASSY, LS	
81-2	S35308101	1	ハリイタL	NEEDLE PLATE, L	
81-4	S35453001	1	ヌノオサエLL	WORK CLAMP, LL	
81-18	S35329001	1	キジオサエイタL	WORK CLAMP PLATE, L	
81-1-1	S35316001	1	カクコマササエイタ	SUPPORT PLATE, ;S-BLOCK	
81-1-2	060020416	2	バインドM2X4	SCREW, BIND M2X4	
81-3	S06696004	2	サラコネジ3X6	SCREW, FLAT M3X6	
81-5	S35236000	1	マガザガネ3.2	BENDING WASHER, 3.2	
81-6	S35235001	1	クランプササエピン	SUPPORT PIN, ;CLAMP	
81-7	021300302	1	3シュナツト3	NUT, 3 M3	
81-8	S35238001	1	クランプジクウケ	SHAFT HOLDER, ;CLAMP	
81-9	062401016	2	ナベコ4X10	SCREW, PAN M4X10	
81-10	S35237001	1	クランプシテンジク	FULCRUM SHAFT, ;CLAMP	
81-11	048050142	2	トメワジクヨウC5	RETAINING RING, EXTERNAL C5	
81-12	S35233201	1	クランプレバーL	CLAMP LEVER, L	
81-13	018501236	1	アナボルト5X12	BOLT, SOCKET M5X12	
81-14	S35168001	1	クランプアームL	CLAMP ARM, L	
81-15	014400532	2	アナクボミ4X5	SET SCREW, SOCKET (CP) M4X5	
81-16	S35348000	1	ヌノガイドL	CLOTH GUIDE, L	
81-17	S35326001	1	シメネジM3.5	SCREW, M3.5	

C. 二重環ルーパ関係 / Double chain stitch looper mechanism



118-981-309

D. 糸通シ関係 / Threading mechanism



118-981-401

C. 二重環ルーバ関係 / Double chain stitch looper mechanism

REF.NO.	CODE	Q'TY	ヒンメイ	NAME OF PARTS	RM
29	S35054001	1	シンイトアンナイC	GIMP GUIDE, C	
31	S35025001	1	イトキリレバードダイ	THREAD TRIMMER LEVER BRACKET	
36	S35029001	1	ウワイドウハA	MOVABLE KNIFE, A ; UPPER	
37	105288001	1	シメネジ2.38	SCREW, SM2.38	
38	S35026001	1	ウワイドウハダイ	BRACKET, ;U-MOVABLE KNIFE	
39	060300416	1	バインド3X4	SCREW, BIND M3X4	
89-4	S47033001	1	スロートプレート1.6	THROAT PLATE, 1.6	
89-5	S47034001	1	" オプション部品 " スロートプレート1.1	" OPTION PARTS " THROAT PLATE, 1.1	

75	S35048101	1	<-01用> イトユルメレバー	<For "-01"> TENSION RELEASE LEVER	
76	S35049001	1	イトユルメレバーク	TENSION RELEASE LEVER SHAFT	
77	025680132	2	ヒラザガネシヨウ4.37	WASHER, PLAIN S 4.37	
78	048030342	2	トメワE3	RETAINING RING, E3	
79	S35050001	1	ルーバーイトユルメ	LOOPER TENSION RELEASE	
80	S35051001	1	イトユルメチヨウセツイタ	TENSION RELEASE PLATE	
81	S35365101	1	イトユルメレバーク	TENSION RELEASE LEVER CLAW	
82	025350236	3	ヒラザガネチユウ3.5	WASHER, PLAIN M 3.5	
83	062350516	3	ナベコ3.5X5	SCREW, PAN M3.5X5	
84	S35366001	1	イトユルメツメササエ	TENSION RELEASE CLAW SUPPORT	
85	062400812	2	ナベコ4X8	SCREW, PAN M4X8	
86	S35052001	1	イトユルメツメ	TENSION RELEASE CLAW	
87	S35055001	1	イトユルメツメバネ	SPRING, TWIST	
88	S35056001	1	ダンネジM4	SHOULDER SCREW, M4	
92	S35057001	1	イトユルメレバーク	SPRING, TWIST	

118-981-309

D. 糸通シ関係 / Threading mechanism

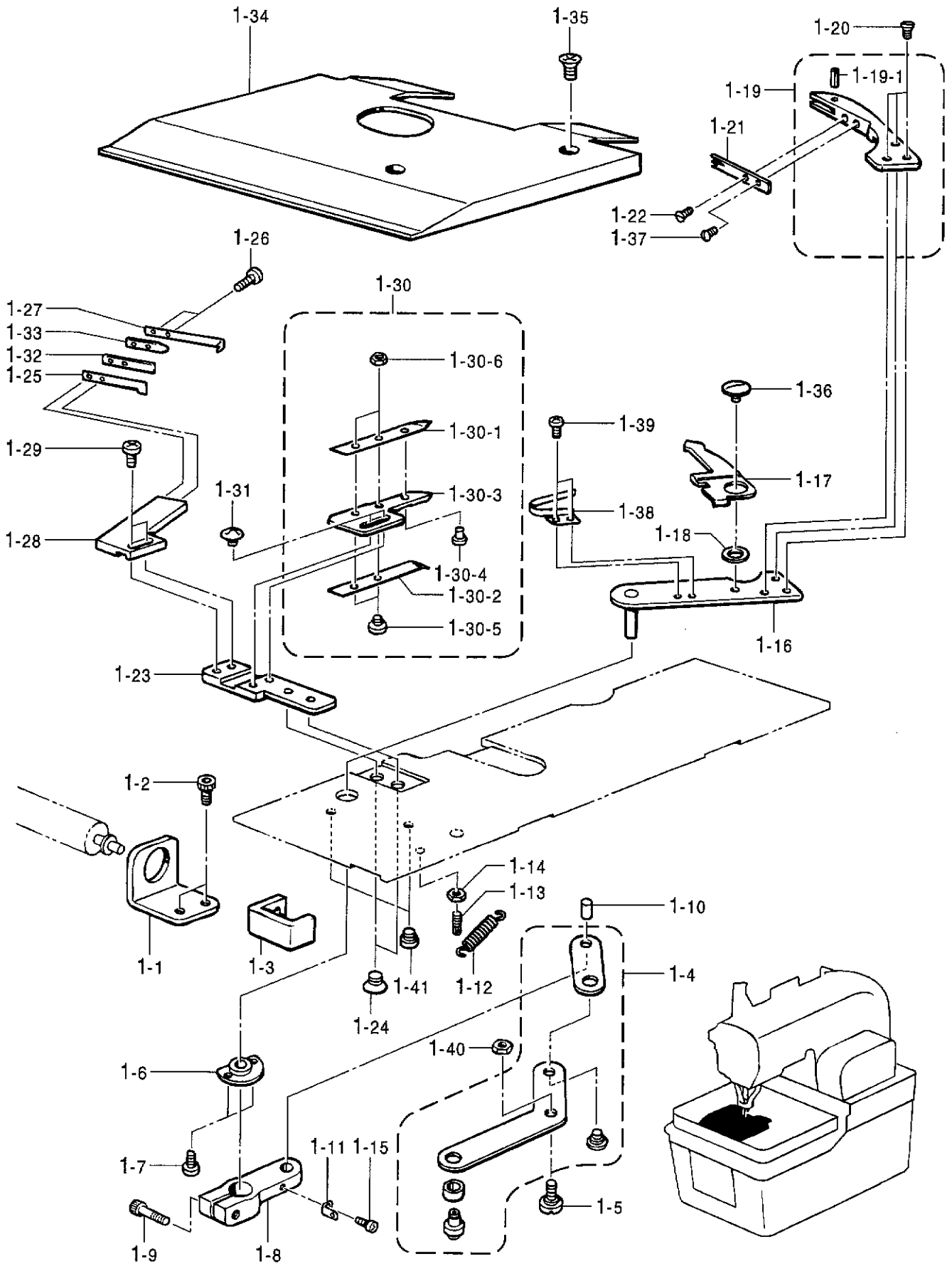
REF.NO.	CODE	Q'TY	ヒンメイ	NAME OF PARTS	RM
57	S35430001	1	シンイトアンナイB	THREAD GUIDE, B ;GIMP	
58	062400812	1	ナベコ4X8	SCREW, PAN M4X8	

46	S34944101	1	<-01用> シンイトトリレバーク	<For "-01"> GIMP THREAD TAKE-UP LEVER ASSY	
46-1	S34936001	1	シンイトトリササエ	SUPPORT PLATE	
46-2	S34937001	1	シンイトトリレバーク	GIMP THREAD TAKE-UP LEVER	
46-3	S34938101	1	シンイトトリサドウイタ	GIMP THREAD TAKE-UP DRIVING	
46-4	S34940001	1	シンイトトリバネ	GIMP THREAD TAKE-UP SPRING	
46-5	S34941001	1	ダンネジM4	SHOULDER SCREW, M4	
46-6	S35018001	1	カムリンクカラー	COLLAR, ;CAM LINK	
46-7	S34943001	1	ダンネジM4	SHOULDER SCREW, M4	
46-8	021400106	1	ナツト1シユ4	NUT, 1 M4	
46-9	S35428001	1	サドウイタモドシバネ	SPRING	
47	062400812	2	ナベコ4X8	SCREW, PAN M4X8	
48	S34939001	1	シンイトトリアンナイ	GUIDE, ;G-THREAD TAKE-UP	
49	062400812	2	ナベコ4X8	SCREW, PAN M4X8	

118--401

E. 糸切り関係 / Thread trimmer mechanism

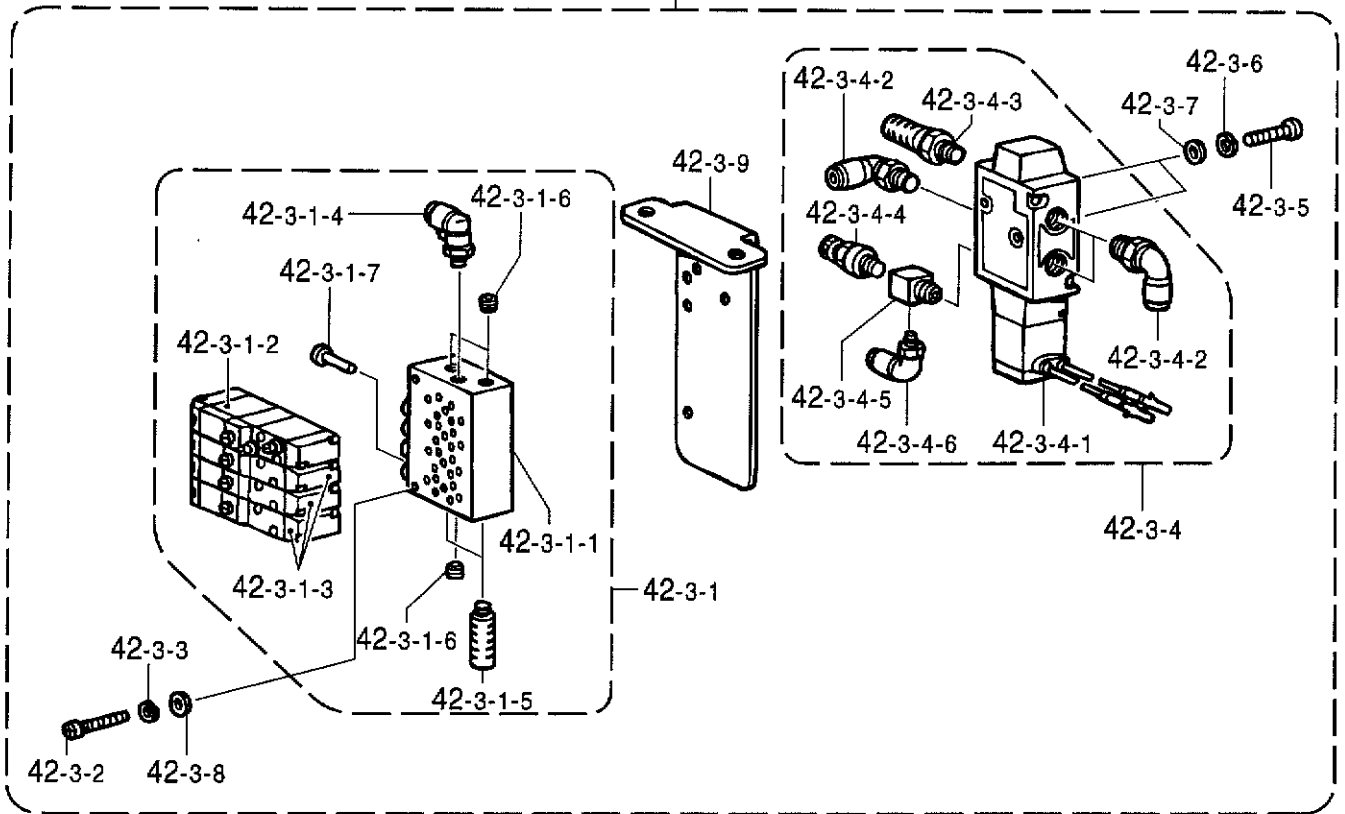
< -01用 / For "-01" >



E. 糸切り関係 / Thread trimmer mechanism

REF.NO.	CODE	Q'TY	ヒンメイ	NAME OF PARTS	RM
			<-01用>	<For "-01">	
1-1	S34914001	1	イトキリシリンダササエイタ	PLATE, ;CYLINDER SUPPORT	
1-2	018400832	2	アナボルト4X8	BOLT, SOCKET M4X8	
1-3	S34913001	1	イトキリシリンダツメ	THREAD TRIMMER CYLINDER CLAW	
1-4	S34910101	1	イトキリリンクレバークミ	THREAD TRIMMER LINK LEVER ASSY	
1-5	S34881001	1	ダンネジM4	SHOULDER SCREW, M4	
1-6	S34906000	1	イトキリウデメタル	BUSH, ;TR TRIMMER ARM	
1-7	062260612	2	ナベコ2.6X6	SCREW, PAN M2.6X6	
1-8	S34905101	1	イトキリレバーウデ	THREAD CUTTER LEVER ARM	
1-9	018401032	1	アナボルト4X10	BOLT, SOCKET M4X10	
1-10	S37858000	1	ニードルピン4X8	NEEDLE PIN, 4X8	
1-11	S34903001	1	バネカケ	SPRING HOOK	
1-12	S34883001	1	イトキリバネ	SPRING, EXTENSION	
1-13	S34902001	1	バネカケ	SPRING HOOK	
1-14	021350106	1	1シユナツト35	NUT, 1 M3.5	
1-15	062260406	1	ナベコ26X4	SCREW, PAN M2.6X4	
1-16	S34901001	1	イトキリウデ	THREAD TRIMMER ARM	
1-17	S34900001	1	イトツカミオープナー	OPENER, ;T-NIPPER	
1-18	153219001	1	イドウハカラ	COLLAR, ;MOVABLE KNIFE	
1-19	S34899001	1	イドウハクミ	MOVABLE KNIFE ASSY	
1-19-1	S34898001	1	スプリングピン1.4	PIN, SPRING 1.4	
1-20	141542001	3	サラネジ3.18	SCREW, FLAT SM3.18X4	
1-21	S34897001	1	イトサバキ	THREAD HANDLER	
1-22	S01694001	1	サラネジ2.38X4	SCREW, FLAT SM2.38X4	
1-23	S34896001	1	コテイハダイ	BRACKET, ;FIXED KNIFE	
1-24	061300416	2	サラコM3X4	SCREW, FLAT M3X4	
1-25	S34895001	1	コテイハ	FIXED KNIFE	
1-26	018260832	2	アナボルト26X8	BOLT, SOCKET M26X8	
1-27	S34894001	1	イトアンナイイタ	THREAD GUIDE PLATE	
1-28	S34893001	1	コテイハトリツケダイ	SETTING BRACKET, ;FIXED KNIFE	
1-29	062300512	2	ナベコ3X5	SCREW, PAN M3X5	
1-30	S34889101	1	イトツカミクミ	THREAD NIPPER ASSY	
1-30-1	S34890001	1	イトツカミU	THREAD NIPPER, U	
1-30-2	S34891101	1	イトツカミD	THREAD NIPPER, D	
1-30-3	S34888101	1	イトツカミM	THREAD NIPPER, M	
1-30-4	S34892001	1	イトツカミオープナーピン	OPENER PIN	
1-30-5	062020416	2	ナベコ2X4	SCREW, PAN M2X4	
1-30-6	021020106	2	ナツト1シユ2	NUT, 1 M2	
1-31	542515001	2	シメネジ2.6X3.5	SCREW, M2.6X3.5	
1-32	S34887001	1	コテイハオサエバネ	SPRING, PLATE ;F-KNIFE	
1-33	S34886001	1	コテイハオサエバネU	SPRING, PLATE (U) ;F-KNIFE	
1-34	S34885001	1	オサエプレートU	PRESSER PLATE, U	
1-35	004401003	2	+サラネジ4X10	SCREW, FLAT M4X10	
1-36	152904001	1	シメネジ4.37	SCREW, SM4.37	
1-37	104336003	1	シメネジ2.38	SCREW, SM2.38	
1-38	S34884000	1	オープナーバネ	OPENER SPRING	
1-39	060630312	2	バインド238-56X3	SCREW, BIND SM2.38-56X3	
1-40	021400202	1	2シユナツト4	NUT, 2 M4	
1-41	062300416	2	ナベコM3X4	SCREW, PAN M3X4	

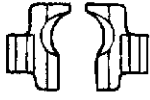

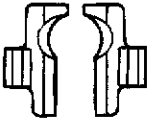
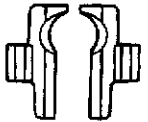
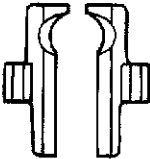
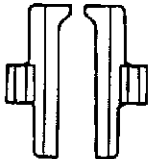
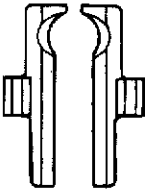
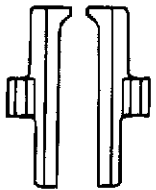
42-3

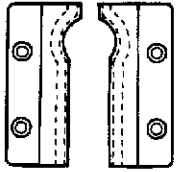
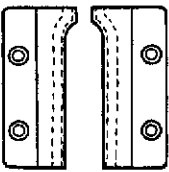
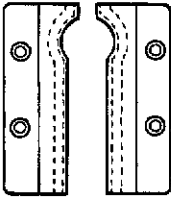
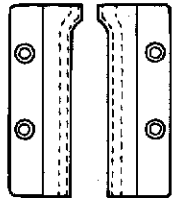


F. 空圧関係 / Air pressure mechanism

REF.NO.	CODE	Q'TY	ヒンメイ	NAME OF PARTS	RM
			<-00用>	<For "-00">	
42-3	S44220001	1	バルブユニット4クミ	VALVE UNIT ASSY, 4	
42-3-1	S44221000	1	ソレノイドバルブ4クミ	SOLENOID VALVE ASSY, 4	
42-3-1-1	S44231000	1	マニホルド4	MANIFOLD, 4	
42-3-1-2	S43683001	1	デンジバルブ	SOLENOID VALVE	
42-3-1-3	S44223000	3	デンジバルブ	SOLENOID VALVE	
42-3-1-4	S44224000	1	メイルエルボ10R-01ML	ELBOW, 10R-01ML	
42-3-1-5	S23880000	2	エアーマフラー	AIR MUFFLER	
42-3-1-6	S44225000	3	プラグR1/8	PLUG, R 1/8	
42-3-1-7	S44226000	1	プラグRP-4	PLUG, R P-4	
42-3-2	062403512	2	ナベコ4X35	SCREW, PAN M4X35	
42-3-3	028040246	2	バネザガネ2-4	WASHER, SPRING 2-4	
42-3-4	S44215000	1	デンジベンクミ	AIR VALVE ASSY	
42-3-4-1	S44216000	1	デンジベンRCS2408	SOLENOID VALVE, RCS2408	
42-3-4-2	S44228000	3	ツギテ3109-10	JOINT, 3109-10	
42-3-4-3	S44229000	1	エアマフラーSL-2	AIR MAFLER, SL-2	
42-3-4-4	S44217000	1	スロツトルバルブET02	VALVE, ET02	
42-3-4-5	S44218000	1	ツギテ1/4X1/4-M5	JOINT, 1/4X1/4-M5	
42-3-4-6	S44230000	1	ツギテ3199-4	JOINT, 3199-4	
42-3-5	062403512	2	ナベコ4X35	SCREW, PAN M4X35	
42-3-6	028040246	2	バネザガネ2-4	WASHER, SPRING 2-4	
42-3-7	026040136	2	ヒラザガネコガタ4	WASHER, PLAIN S 4	
42-3-8	026040136	2	ヒラザガネコガタ4	WASHER, PLAIN S 4	
42-3-9	S44219001	1	バルブトリツケイタ	VALVE SETTING PLATE	

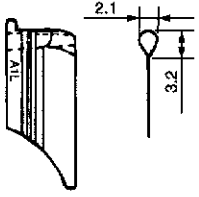
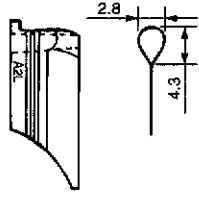
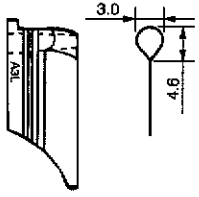
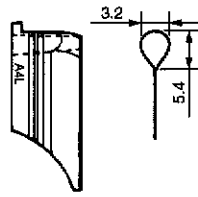
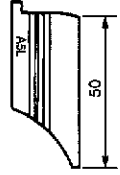
Sp1. 仕様別部品一覧表 / DIFFERENT PARTS LIST

布押え / Work clamp				
(L)	S35455-101	S39929-001	S35197-001	S39931-001
(R)	S35454-101	S39930-001	S35198-001	S39932-001
(-00 ・ -01 用)	< 10~18mm用 >	< 18~22mm用 >	< 22~26mm用 >	< 26~30mm用 >
				
	S35453-001	S35200-101	S37679-001	S37677-101
	S35452-001	S35199-101	S37680-001	S37678-101
	< 26~38mm用 >	< 38mm用 >	< 50mm用 >	< 50mm用 >
				

針板 / Needle plate				
(L)	S35308-101(L)	S35307-101(SL)	S37683-101(L-50)	S37681-101(SL-50)
(R)	S35309-101(R)	S35306-101(SR)	S37684-101(R-50)	S37682-101(SR-50)
(-00 ・ -01 用)	< 38mm用 >	< 38mm用 >	< 50mm用 >	< 50mm用 >
				

118-981-Sp1

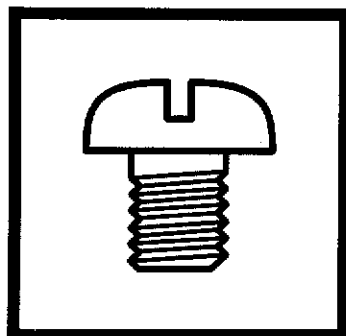
Sp2. 仕様別部品一覧表 / DIFFERENT PARTS LIST

メス / Knife				
S35438-101	S35436-101	S35481-101	S35483-101	S35409-101 (S)
< 50mm用 >	< 50mm用 >	< 50mm用 >	< 50mm用 >	< 50mm用 >
				

ハンマー / Hammer					
(00 ・ 01 用)	ハンマーサイズ (mm)	10	12	14	16
	部品コード	S37211-001	S37210-001	S37209-001	S37208-001
	ハンマーサイズ (mm)	18	20	22	24
	部品コード	S37194-001	S35092-001	S37195-001	S37196-001
	ハンマーサイズ (mm)	26	28	30	32
	部品コード	S37197-001	S37198-001	S37199-001	S37200-001
	ハンマーサイズ (mm)	34	36	38	50
	部品コード	S37201-001	S37202-001	S35093-001	S35479-001

118-981-Sp2

brother[®]



パーツブック
PARTS BOOK

ブラザー工業株式会社

BROTHER INDUSTRIES, LTD.

〒467-8562 名古屋市瑞穂区河岸一丁目1番1号 TEL(052)824-2392

Printed in Japan

118-981
S96981-011
2000.01. B (1)