



LK3-B438E

シャンク装置

この説明書を読んでから、製品をご使用ください。

この説明書は、必要なときにすぐに取り出せる場所に、保管してください。

SHANK ATTACHMENT

Please read this manual before making any adjustments.

Please keep this manual within easy reach for quick reference.

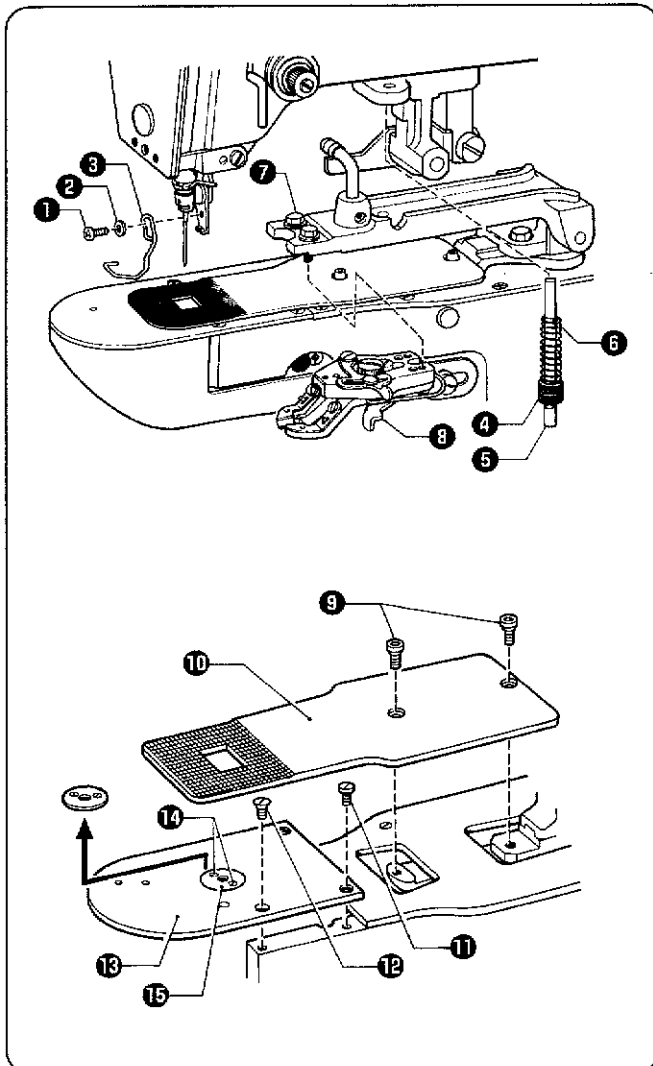
⚠ 注意 / CAUTION



- 作業の前に電源スイッチを切り、電源プラグを抜いてください。
誤って、フットスイッチを踏むと、マシンが作動してけがの原因となります。

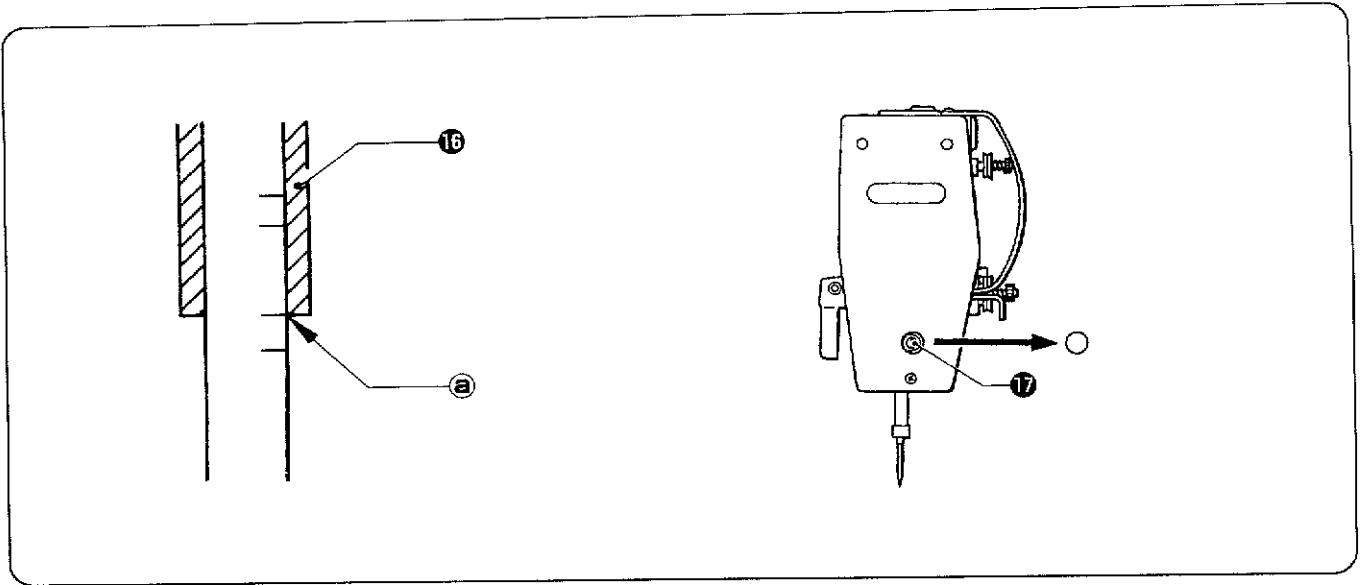


- Turn off the power switch and disconnect the power cord from the wall outlet before starting installation, otherwise the machine may operate if the foot switch is depressed by mistake, which could result in injury.

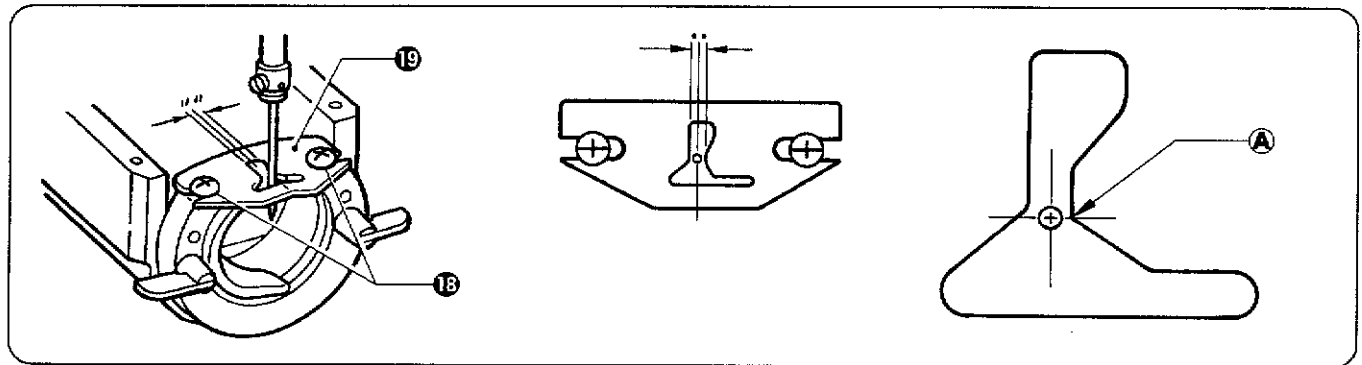


1. 締ねじ①、平座金②を外し、ワイパー③を取り外します。
2. 押えばね調子ねじ④を指で持ちあげ、押えばね調節ねじ⑤を取り外します。このとき、ボタンつかみ押え押しばね⑥は同時に外れます。
3. 六角ボルト⑦(2本)をゆるめ、ボタンつかみ⑧を取り外します。
4. 締ねじ⑨(2本)をゆるめ、送り板⑩を取り外します。
5. 締ねじ⑪(2本)、皿ねじ⑫(2本)をゆるめ、針板⑬を取り外します。
6. 皿ねじ⑭をゆるめ、付属の針穴板⑮に取り替えます。

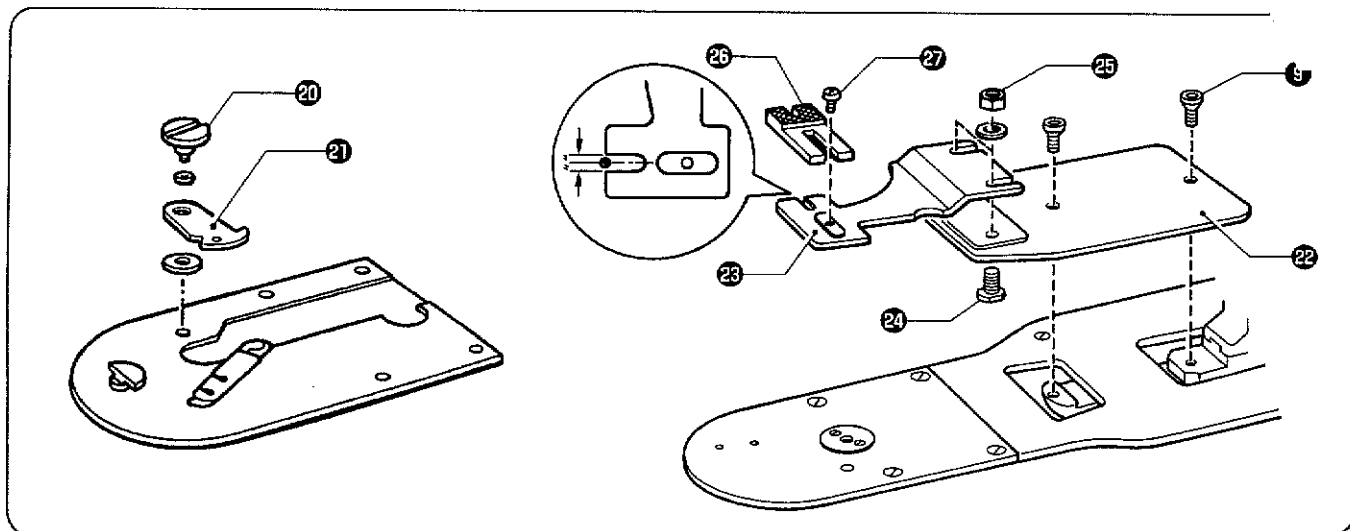
1. Remove the screw ① and the flat washer ② and the wiper ③.
2. Lift up the screw ④ with your finger, and then remove the adjust screw ⑤. Remove the spring ⑥ at the same time.
3. Remove the two bolts ⑦ and the button clamp ⑧.
4. Remove the two screws ⑨ and the feed plate ⑩.
5. Remove the two screws ⑪, the two flat screws ⑫ and the needle plate ⑬.
6. Loosen the flat screws ⑭ and replace the needle hole plate ⑮ with an accessory one.



7. 針 (TQ × 1) を取り外します。
 8. プーリを回し針棒を最下点の位置にしたとき、針棒の下から2番目の基線 **a** が針棒メタル **16** の下端に一致するように、締ねじ **17** をゆるめ針棒を上下に動かして調整します。
 9. 付属の針 (TQ × 7) を取り付けます。
- ※ 念のため、針棒上昇量、ドライバー針受け、針すきの調整を行なってください。
(本機取扱説明書「10. 標準調整」参照)
7. Remove the needle (TQ × 1).
 8. Turn the pulley to lower the needle bar to its lowest position, loosen the screw **17**, and then move the needle bar up and down in order to adjust it so that the reference mark **a** second from the bottom of the needle bar is in alignment with the bottom edge of the needle bar bushing **16**.
 9. Install the accessory needle (TQ × 7).
- * After this adjustment, adjust the needle bar lift amount, the driver needle guard and the needle clearance.
(Refer to "10. Standard adjustments" in the Instruction Manual for this sewing machine.)

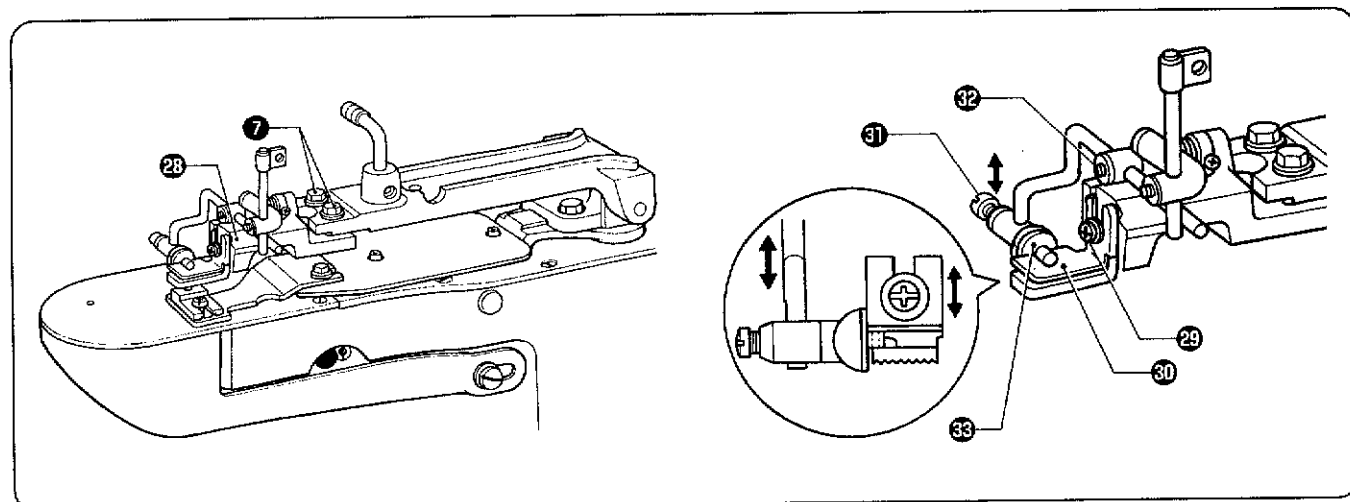


10. 締ねじ **18** をゆるめ、付属のかま糸案内 **19** に取り替えます。
 11. 左右位置は、かま糸案内 **19** の針溝を針中心の振り分けの位置にし、前後位置は、針中心と角 **A** 部とを一致させます。
10. Loosen the screw **18** and replace the shuttle race thread guide with an accessory one **19**.
 11. The needle groove of the shuttle race thread guide **19** should be aligned with the center of the needle plate hole, and the needle center and the angled section **A** should be aligned.



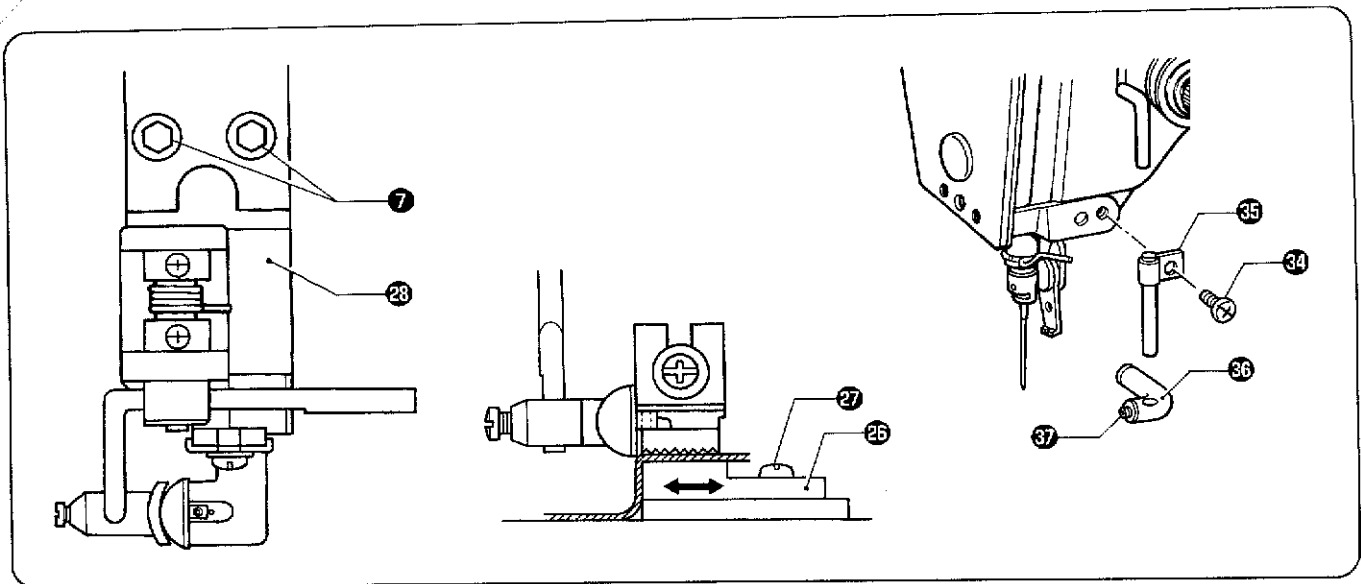
12. 締めじ 20 をゆるめ、付属の移動刃 21 に取り替え、針板をベッドに取り付けます。
13. 送り板 22 にシャンク送り板 23 を締めじ 24 とナット 25 で仮締めし、さらに送り板 22 を送り台に締めじ 9 で締め付けます。
14. 電源を入れ、使用したいプログラムを選択し、テスト送りモードでフットスイッチを踏み込みます。
このとき、シャンク送り板 23 と針穴が縫製開始点で図のような位置関係になるように、ナット 25 を締め付けます。
15. 電源を切り、布受け台 26 を締めじ 27 で仮締めします。

12. Loosen the screw 20, mount the accessory moving knife 21, and then mount the needle plate to the bed.
13. Temporarily tighten the shank feed plate 23 to the feed plate 22 by using the screws 24 and nuts 25, and then tighten the feed plate 22 to the feed bracket once again by using the screws 9.
14. Turn on the power, select the program you would like to use, change the mode to test feed mode and then depress the foot switch.
At this time, tighten the nuts 25 so that the shank feed plate 23 and the needle hole are in the positions shown in the illustration at the sewing start point.
15. Turn off the power, and then provisionally install the cloth receiver 26 with the screw 27.



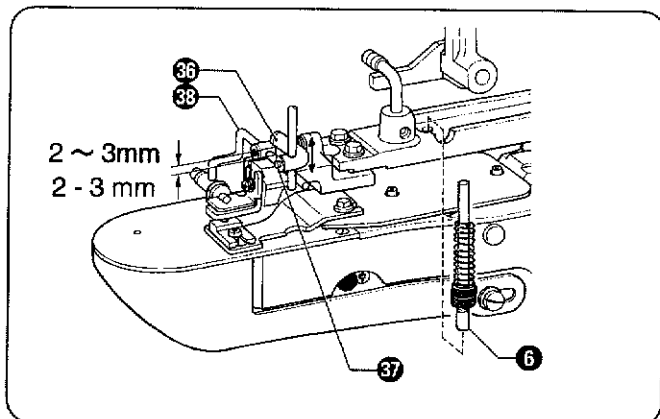
16. シャンクボタンつまみ 28 を六角ボルト 7 で仮締めします。
17. 縫い付けようとするボタンの柄に合わせ、締めじ 29 をゆるめボタンつまみ A 30 のばね圧でボタンの柄を軽く固定できるようにボタンつまみ A 30 を上下に動かして調整します。
18. ボタンを挿入し、締めじ 31 と止ねじ 32 をゆるめボタン押え 33 が確実にボタンを押さえるように位置決めします。

16. Temporarily tighten the shank button holder 28 by using the hexagonal bolts 7.
17. Make the adjustment so that the shank size of the buttons which are to be sewn on fits properly, loosen the screw 29, and then adjust button holder A 30 by moving it up and down so that the shank of the button is held lightly by the spring pressure of button holder A 30.
18. Insert a button, loosen the screw 31 and the set screw 32, and then adjust the position so that the button presser 33 presses against the button securely.



19. 再び電源を入れ、使用したいプログラムを選択し、テスト送りモードで縫製開始点へ移動させます。
20. テスト送りで針落ちを確認します。(本機取扱説明書参照)
このとき、シャンクボタンつまみ 28 が右に振ったとき針がボタン穴の中央に入り、左に振ったときボタンの柄にあたらないように、シャンクボタンつまみ 28 を動かして調整し六角ボルト 7 を締め付けます。
21. ボタンと布が正しくセットできるように布受け台 25 を位置決めし、締ねじ 27 で締め付けます。
22. 締ねじ 34 をゆるめ、ボタン押え開き軸 35 をアームに取り付けます。
23. ボタン押え開き軸 35 にボタン押え開き 36 を通し、止ねじ 37 を仮締めします。

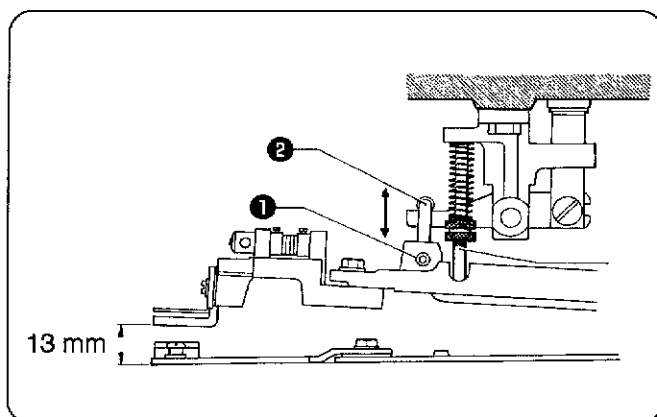
19. Turn the power back on again, select the program you would like to use, change the mode to test feed mode and then move the needle to the sewing start position.
20. Check the needle drop position in test feed mode. (Refer to the Instruction Manual for this sewing machine.)
At this time, adjust the shank button holder 28 so that when it swings to the right, the needle enters the center of the button hole, and when it swings to the left, the needle is not hit by the button shank, and then tighten the hexagonal bolts 7.
21. Position the cloth receiver 25 so that the button and the material can be set correctly, and then tighten the screw 27.
22. Loosen the screw 34, and then mount the button presser opener shaft 35 to the arm.
23. Mount the button presser opener 36 onto the button presser opener shaft 35, and then temporarily tighten the set screw 37.



24. ボタン押え開き 36 とボタン押え腕 38 とのすき間が 2～3mm になるようにボタン押え開き 36 を上下に動かして調整し、止ねじ 37 を締め付けます。
25. ボタンつかみ押え押しばね 6 を取り付けます。
24. Adjust the button presser opener 36 so that there is a clearance of between 2 - 3 mm between it and the button presser arm 38 by moving the button presser opener 36 up and down, and then tighten the set screw 37.
25. Mount the presser spring 6 of the button holder presser.

■ シャンクボタンつまみの上昇量の調整

■ Adjustment of the amount of rise of the shank button holder

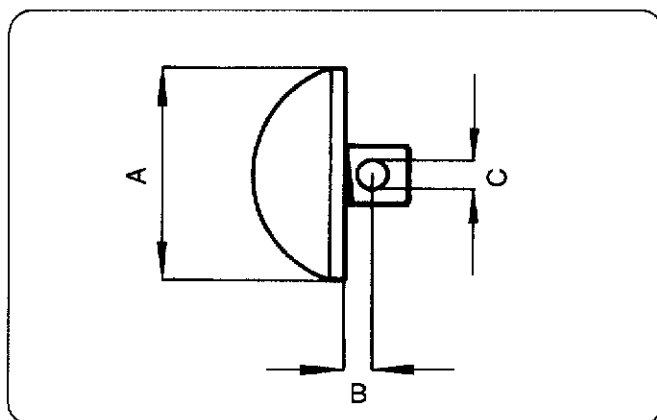


ミシン停止位置で針板上面よりボタンつまみBまでの距離が13mmになるように止ねじ①をゆるめ、ボタンホルダーフック②を上下に動かして調整します。

While the sewing machine is not operating, loosen the screw ①, and then adjust the button holder hook ② by moving it up and down so that the distance between the upper face of the needle plate and button holder B is 13 mm.

■ シャンクボタンの制限について

ミシンの機構上や縫製上からシャンクボタンの大きさと一部の形状に制限がありますので注意してください。



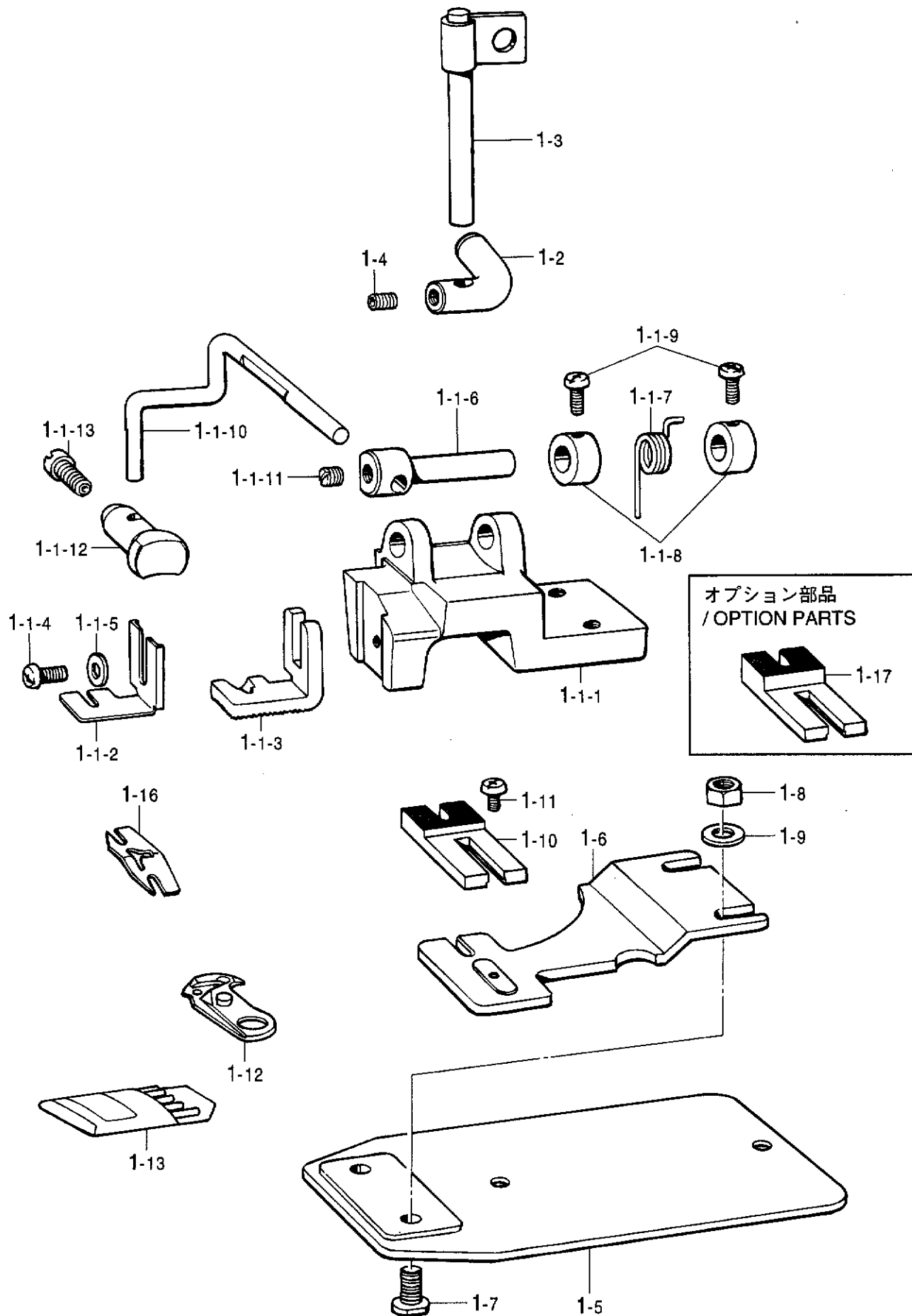
- A. ボタンの外径は ϕ 18mm 以下のこと。
- B. ボタンの頭からボタン穴までの寸法は 1.5mm 以上のこと。ただし、この寸法は布の厚さにより異なりますから、布が厚くなる分だけ寸法の大きなボタンを選ぶ必要があります。
- C. ボタン穴の径は ϕ 1.8mm 以上のこと。

■ Shank button limitations

Please note that there are some limitations in the size and shape of the shank buttons which can be sewn on by using this sewing machine.

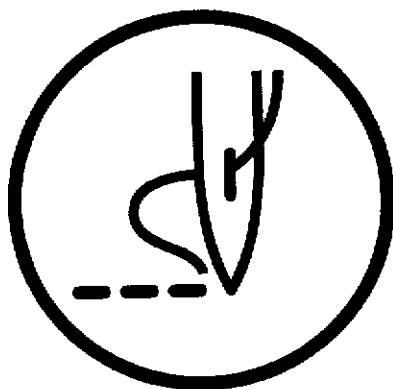
- A. The outside diameter of the button must be equal to or less than ϕ 18 mm.
- B. The measurement from the top of the button to the button hole must equal or exceed 1.5 mm.
However, this requirement will vary according to the thickness of the material onto which the button is to be sewn.
This measurement should increase in accordance with the thickness of the material.
- C. The diameter of the button hole must equal or exceed ϕ 1.8 mm.

A. シャンクアタッチメント装置 / Shank attachment / Knopfannahvorrichtung
 Accessoire de talon / Mecanismo de la caña



A. シャンクアタッチメント装置 / Shank attachment / Knopfannhvorrichtung
/ Accessoire de talon / Mecanismo de la caña

REF.NO.	CODE	Q'TY	ヒンメイ	NAME OF PARTS	RM
1	S42098009	1	シャンクソウチ438Eクミ	SHANK BUTTON ATTACHMENT	
1-1	142689309	1	シャンクボタンツマミタイクミ	SHANK BUTTON CLAMP ASSY	
1-1-1	154684009	1	シャンクボタンツマミタイ	SHANK BUTTON CLAMP BRACKET	
1-1-2	142677101	1	ボタンツマミA	BUTTON CLAMP (A)	
1-1-3	142678101	1	ボタンツマミB	BUTTON CLAMP (B)	
1-1-4	062670812	1	ナベコ3.57-40X8	SCREW, PAN SM3.57-40X8	
1-1-5	102707002	1	ザガネ	WASHER	
1-1-6	142681001	1	ボタンオサエジク	BUTTON PRESSER STUD	
1-1-7	154685001	1	ボタンオサエジクバネ	SPRING	
1-1-8	142706001	2	セットカラー	SET SCREW COLLAR	
1-1-9	062670712	2	ナベコ357-40X7	SCREW, PAN SM3.57-40X7	
1-1-10	154686001	1	ボタンオサエウデ	BUTTON PRESSER ARM	
1-1-11	013719412	1	トメネジ4.76クボミ	SET SCREW, (CP) SM4.76	
1-1-12	142680001	1	ボタンオサエ	BUTTON PRESSER	
1-1-13	120990001	1	アタマツキトメネジ4.37	SET SCREW, SM4.37	
1-2	154695001	1	ボタンオサエヒラキ	BUTTON PRESSER ARM LIFTER	
1-3	154696001	1	ボタンオサエヒラキジク	BUTTON PRESSER ARM LIFTER STUD	
1-4	014680422	1	アナトメネジ4.37クボミ	SET SCREW, SOCKET (CP) SM4.37	
1-5	154697001	1	オクリイタダイ	FEED PLATE BASE	
1-6	156336101	1	シャンクボタンオクリイタ	SHANK BUTTON FEED PLATE	
1-7	154713001	2	シメネジ4.76	SCREW, SM4.76	
1-8	021710212	2	ナツト2シユ4.76	NUT, 2 SM4.76	
1-9	025710232	2	ヒラザガネチユウ4.76	WASHER, PLAIN M 4.76	
1-10	142686001	1	ヌノウケダイS	CLOTH RECEIVER (S)	
1-11	060670512	1	バインド357-40X5	SCREW, BIND SM3.57-40X5	
1-12	S41508001	1	イドウハLLクミ	MOVABLE KNIFE ASSY, LL	
1-13	115040116	1	ミシンハリTQX7#16クミ	NEEDLE ASSY, TQX7 (#16)	
1-16	S41510001	1	カマイトアンナイ60	SHUTTLE RACE THREAD GUIDE (60)	
1-17	142687101	1	<オプションパーツ> ヌノウケダイM	<OPTION PARTS> CLOTH RECEIVER (MIDDLE)	



取扱説明書
INSTRUCTION MANUAL

ブラザー工業株式会社

BROTHER INDUSTRIES, LTD.

〒467-8562 名古屋市瑞穂区河岸一丁目1番1号 TEL(052)824-2392

Printed in Japan

118-Z38
S91Z38-021
1998.04. H ①